



***Pullman
Ermator***

**ANVÄNDARHANDBOK
OPERATING INSTRUCTIONS**

**Stoftsugaren
Dust Extractor**

T3500

T7500

FÖRORD

Bäste kund,
Tack för att Ni valt Pullman-Ermator som leverantör.

Vi önskar Er lycka till med Er nya stoftsugare T3500/T7500 och hoppas att den motsvarar Era förväntningar.

Vi tillverkar produkter sedan 1966 för professionell stofthantering och har genom åren erhållit en gedigen kompetens inom området. Vi utökar och förnyar ständigt vårt produktsortiment med nya kvalitetsmaskiner.

Kontakta oss på Pullman Pullman-Ermator eller någon av våra återförsäljare för information om våra produkter. Ni kan även gå in på vår hemsida, www.pullman-ermator.se.

Viktigt!

Denna instruktionsbok behandlar endast stoftsugaren Pullman-Ermator T3500/T7500.

Stoftsugaren Pullman-Ermator T3500/T7500 får endast användas för hantering av torrt, ej explosivt, material.

Om stoftsugaren används för andra ändamål eller hanteras på annat sätt än vad denna instruktionsbok beskriver, fransäger sig Pullman-Ermator AB allt ansvar.

Beakta speciellt avsnitt Säkerhetsföreskrifter.

Läs instruktionsboken innan stoftsugaren Pullman-Ermator T3500/T7500 används.

De reservdelar som används till stoftsugaren Pullman-Ermator T3500/T7500 ska vara godkända av Pullman-Ermator AB.

Uppackning

Var noga med att kontrollera att stoftsugaren är oskadad att inga synliga märken finns på sladden, slangar och tillbehör.

Säkerhetsföreskrifter

Handhavande

Varning

- En elkabel som har klämskador eller torrsprickor kan vara farlig att använda och skall omedelbart bytas ut. Risk för personskada.

Varning

- Anslut ej maskinen till ett ojordat uttag. Risk för personskada.

Varning

- Se till att uppställningsplatsen är stabil, så att inte stoftsugaren välter. Risk för person- och egendomsskada.

Varning

- Risk för klämskada vid hantering av exenterlås.

Varning

- Maskinen får ej användas i miljöer där explosiva gaser förekommer. Stor risk för explosion.

Service

Varning

- Dra ut kontakten från vägguttaget vid underhållarbete. Risk för personskada.

Varning

- I samband med byte av grovfilter och vid byte av absolufilter kan hälsovådligt damm spridas. Operatören bör därför bära skyddsglasögon, skyddshandskar, andningsmask med skyddsklass FFP3. Risk för personskada.

Varning

- Stick ej hål på något filter. Risk för dammspridning.

Handhavande

Maskinen är avsedd för uppsugning och avskiljning av torrt icke brännbart damm med explosionsgränsvärde $> 0.1 \text{ mg/m}^3$.

Med start knappen startas sidokanalfläkten.

Därvid sugs stoftblandad luft med stor hastighet, via sugslang, genom inloppet. I cyklonen dämpas hastigheten varvid det grövre stoftet avskiljs, dels genom centrifugalkraft och dels genom sin egen vikt. Luft och restpartiklar passerar sedan tubfiltren där avskiljning sker.

Aggregatet är utrustat med filterrensning enl. principen reverserad luftpuls.

Det avskiljda stoftet samlas i cyklonen tills maskinen stängs av, och faller då genom bottenluckan ner i uppsamlingspåsen.

WARNING:

Vid start av maskin måste inloppets skjutlucka vara i nedre läget.

Drift

Innan användning skall utbildning, information och anvisningar genomföras i handhavandet av maskinen och det avskilda dammet.

Anslut maskinen till ett eluttag med spänning enligt maskinens namnskytt.

Med jämna mellanrum bör filtret rensas. Det är lämpligt i samband med avslutat arbetspass eller när maskinen tappar orken.

Tillvägagångssätt: Dra skjutluckan, som sitter placerad på stoftsugarens inloppsrör, till dess övre läge, låt maskinen arbeta upp vakuum några sekunder, tryck sedan snabbt ner spaken och släpp upp långsamt. Upprepa proceduren 5-10 ggr. Skulle sugeffekten fortfarande vara dålig, är filterbyte nödvändigt.

Gör alltid en filterrensning innan plastsäcken byts. Vid byte av plastsäck skall en plast stripes dras åt precis under hållaren. Ytterligare en plast stripes monteras och påsen klipps mellan de två stripsen.

Använd endast original longopac plastpåse. Se avsnitt Tillbehör.

Filterbyte

I samband med byte av filter kan hälsovådligt damm spridas. Operatören bör bära skyddsglasögon, skyddshandskar, andningsmask med skyddsklass FFP3.

Stäng av maskinen och drag ur stickproppen ur eluttaget.

Huvudfilter

Lossa de två hållarna mellan cyklon topp och undre tank samt de två hållarna placerade på anslutningsröret ner mot absolut filtrera. Vrid sedan cyklontoppen framåt. Vrid filterplattan 10 grader motsols och lyft sedan ur hela filterpaketet och sänk sakta ner dem i lämplig påse, (OBS! var försiktig, stoftet kan vara hälsofarligt).

Förslut påsen med filtren omedelbart.

Montera nytt komplett filterpaket i mellantank, rotera tank och montera topplock.

Endast **original filterpaket** får användas. Se avsnitt Tillbehör.

Absolutfilter

Vrid undan cyklontoppen enligt ovan. Lossa de tre hänkena och lyft av filterlocket, lyft därefter varsamt ur mikrofilterpatronerna och placerade den i lämplig plastpåse, som omedelbart förslutes. Sätt i två nya patroner. Montera tillbaka filterlocket.

Vid filterbyte skall även packningar bytas, dessa kommer med filtrena.

OBS

- Absolutfiltret ska ej rengöras utan bytas när det är förbrukade.

OBS

- Absolutfiltrets drifthållbarhet minskar och kan helt förstöras om det utsätts för vatten.

Service

- Vid rengöring och service av maskinen måste maskinen stängas av och stickproppen dras ur eluttaget.**
- Undvik rengöring med hjälp av högtryckstvätt. Om detta är nödvändigt, se till att ej rikta strålen mot maskinens öppningar, speciellt motorns inlopp/utlopp för kyl Luft.
- Innan den använda maskinen flyttas från arbetsområdet, skall den rensugas eller avtvättas. Dessutom skall sugslangen demonteras.
- All övrig utrustning måste anses förorenat och skall behandlas därefter.
- Om möjligt skall ett avskilt anpassat rum användas.
- Lämplig personlig skyddsutrustning skall användas.
- Alla förorenade delar, som vid skötsel- eller reparationsarbete ej kan rengöras tillfredsställande, måste omhändertas i tätt förslutbara påsar för omhändertagande enligt gällande bestämmelser.
- Om maskinen skall användas för annan användning, är det mycket viktigt att maskinen saneras ordentligt så, att hälsofarligt damm ej sprids vidare.

Tillbehör

ART.NR	BENÄMNING
5230	Komplett filterpaket (1 st/maskin T3500).
200600596	Komplett filterpaket (1 st/maskin T7500).
200600595	MF5500 Hepafikter (1 st/maskin T3500, 2 st/maskin T7500)
1337032	Städset
1376013	Longopack uppsamlingspåse. (4-pack)

Övriga tillbehör och reservdelar enligt bifogade sprängskisser.

Garanti

På samtliga Pullman-Ermator stof sugare med tillbehör gäller 12 månaders fabriksgaranti avseende material/tillverkningsfel. Med maskinen medföljer en garantisedel som efter returnerande till Pullman-Ermator utökar garantin till 36 månader.

Ingrepp i maskinen får ej ske utan tillverkarens godkännande. Garantin omfattar ej fel som uppstått genom normalt slitage, ovarsamhet, felaktig användning, obehörigt ingrepp eller att stof sugaren kopplats till felaktig spänning.

Vid reklamation skall stoftsugaren eller överenskommen del därav returneras till oss eller vårt ombud för garantiundersökning och för eventuell garantireparation eller utbyte.

Felsökning

Stoftsugaren T3500/T7500 är konstruerade och anpassade för en krävande miljö och uppgift, men användaren bör dock beakta att aggregaten innehåller precisionstillverkade komponenter som bör skyddas mot hårda slag och stötar. Filter, tätningar, infästningar och anslutningar är omsorgsfullt anpassade och utvalda för operatörens arbetsmiljö. Det är därför naturligtvis av stor vikt att operatör och servicepersonal behandlar aggregatet med insikt och kunskap, detta för att maskinen skall tjäna felfritt för det ändamål den är avsedd för.

<u>Problem</u>	<u>Orsak</u>	<u>Åtgärd</u>
Motorn går inte	El ej ansluten Strömbrytare trasig	Anslut el Byt strömbrytare
Motorn stannar direkt efter start.	Felaktig säkring	Anslut till rätt säkring
Motorn går men suger ej	Sugslang ej ansluten Stopp i slangen Plastsäck saknas	Anslut slangen Rensa slangen Montera platsäck
Motorn går men suger dåligt	Hål på sugslangen Igensatt filter Motorkåpan dåligt monterad Stoft har fastnat i i cyklonens lucka Packningar defekta	Byt slang Rensa eller byt filter Justera Rensa cyklonen. OBS! Skyddsutrustning! Byt aktuell packning
Maskinen blåser ut damm	Filtret har lossnat eller gått sönder	Kontrollera och byt vid behov
Onormalt maskinljud		Beställ service

SPARA DENNA INSTRUKTION!

DECLARATION

EG-deklaration om överensstämmelse

EU declaration of conformity

Tillverkare

Manufacturer

Pullman-Ermator AB
Industrivägen 10
777 91 Smedjebacken
Sverige/Sweden

Produktbeteckning/

Product designation

Stoftavskiljare, typ Pullman-Ermator T3500/T7500.
Dust Extractor, type Pullman-Ermator T3500/T7500.

EU-riktlinjer

EU guidelines

Produkten i fråga överensstämmer med följande EU-riktlinje:
The product in question conforms to the following EU guidelines:

Maskindirektivet

Machinery directive..... 89/392/EEC

EMC-direktivet

EMC directive..... 89/336/EEC, tillägg/annex: 93/68/ECC

LVD-direktivet

LVD directive..... 73/23/ECC, tillägg/annex: 93/68/ECC

Överensstämmelse med dessa riktlinjer dokumenteras genom att följande
standarder tillfredsställs:

Conformity with these guidelines is documented in accordance with the following standards:

Harmoniserade europastandarder

Harmonized European standards EN291-2, EN292-2,
tillägg/annex: EN60335-2-2 ed 3

Nationella standarden

National standards EMCO-TUB(61),NO 202/92

Pullman-Ermator AB

Torbjörn Bengtsson
General Manager

Introduction

Dear Customer.

Thank you for choosing Pullman-Ermator as your supplier.

We hope that the Pullman-Ermator dust extractor will be to your satisfaction and meet your expectations.

Pullman-Ermator has been manufacturing professional dust extractors since 1967 and over the years has built up its know-how in this area. We strive to improve in our product segment and will continue to supply the market with new equipment.

Please feel free to browse information about our product programme on our web site www.pullman-ermator.se.

Notice!

These instructions are only for the dust extractors T3500/T7500.

The dust extractors T3500/T7500 can only be used with dry, non-explosive material.

Pullman-Ermator will not be held responsible if the air cleaner is used for other applications or has been used in ways other than those outlined in this instruction manual.

Before using the machine, please read the safety regulations carefully.

Read the complete instruction manual before using the dust extractor.

All spare part used for the dust extractor T3500/T7500 must be those specified by Pullman-Ermator.

Unpacking

When unpacking the machine, please check that the dust extractor, hoses and accessories have not been damaged during transport.

Safety Instructions

Handling

Warning

- Cables damaged through crushing or splitting can be dangerous if used and should be replaced immediately. Risk of personal injury.

Warning

- Do not connect the machine to an unearthed socket. Risk of personal injury.

Warning

- Make sure the assembly area is firm, so the dust extractor does not tip over. Risk of personal and material injury.
-

Warning

- Risk of pinching when handling the toggle fastener.

Warning

- The machine must not be used in environments where explosive gases may be present. Serious risk of explosion.

Service

Warning

- Remove the plug from the wall socket when carrying out maintenance work. Risk of personal injury.

Warning

- Dust can be spread when the coarse filter and the absolute filter are replaced that can be dangerous to health. Accordingly, the user should wear protective glasses, protective gloves, and a breathing mask conforming to protection class FFP3.

Warning

- Do not puncture the absolute filter. Risk of dust dispersion.

Handling

The machine is used for sucking and separating dry, non-combustible dust with an explosion limit value of $\leq 0.1 \text{ mg/m}^3$.

The motor is started by the switch. Dust laden air is then sucked through the inlet valve at high speed via the suction hose. The air is slowed down by the cyclone and coarse dust particles are separated out, partly by centrifugal force and partly by gravity. Air and finer particles then pass through the tube filter where separation takes place. The machine is designed for filter cleaning by reverse air pulse.

The separated dust accumulates in the cyclone until the machine is switched off, when it drops through the bottom flap into the plastic bag.

Warning:

Before starting the machine, check that the inlet valve is in the lower position.

Use

Before use, the user must be trained in the handling of the dust extractor and the hazardous dust.

Connect the electric plug to a power outlet with the correct voltage (see the designation plate). The filter must be cleaned from time to time. This must be done before changing the plastic bag. It can also be done when the work is complete or when there is poor suction.

Procedure: Unplug the hose so that the inlet is covered. Cover the intake of the overpressure valve (placed between the two hoses connecting the main tank and the cover for the micro filters), let the machine build up vacuum for a few seconds then quickly push down on the top handle and release it slowly. Repeat this procedure 5-10 times. If suction remains poor, the filter should be replaced.

The plastic bag may only be replaced after cleaning the filter.

The plastic bag must be tied up after removal.

Only use original parts.

Changing the filter

Risk of dust dispersion - Use of personal safety equipment

Unhealthy dust can be spread during filter change. Accordingly, the user should wear protective glasses, protective gloves, and a breathing mask conforming to protection class FFP3.

Switch off the machine and pull the plug out of the socket.

Main filter

Loosen the two latches between the tank and the lower cyclone. Loosen the two latches at the hose connection between the tank and the absolute filter cover. Rotate the tank forwards.

Rotate the filter plate counter clockwise 10 degrees and carefully turn filter and holder upside down. Place a plastic bag over the filter unit. Lift the filter carefully and pinch up the bag by hand and then tie the bag up. This bag must be properly disposed of.

Insert a new complete filter pack in reverse order. Only original filters may be used.

Absolute filter

Loosen the three latches holding the filter cover and carefully lift the filter up and into a plastic bag. This bag must be properly disposed of. Insert new filters in reverse order.

Service

When cleaning and servicing the machine, you must switch the machine off and pull out the plug from the outlet.

- Avoid cleaning with a high pressure cleaner. If necessary, do not direct at the openings on the machine, especially the opening for the cooling air.
- Before moving the machine from the working area, the machine must be cleaned. Furthermore, the inlet must be locked using the expanding plug attached.
- All other equipment must be considered to be contaminated and be treated thereafter.
- If possible, use a special suitable room.
- Proper personnel protective equipment must be used.
- After a service, all parts that are contaminated must be taken care of properly in plastic bags, according to all regulations.
- If the vacuum cleaner has to be used for other purposes, it is extremely important that the vacuum cleaner is cleaned to avoid the spread of hazardous dust.

Accessories

PART NO.	DESCRIPTION
5230	Complete filter set (1 pcs/machine T3500)
200600596	Complete filter set (1 pcs/machine T7500)
200600595	MF5500 HEPA filter (1 pcs/machine T3500, 2 pcs/machine T7500)
1337032	Cleaning set
1376013	Longopac plastic bag (4-pack).

For other spare parts, see the enclosed spare parts list.

Warranty

All Pullman Ermator devices and accessories have a 12-month factory warranty for material and manufacturing defects. When returning the attached warranty slip, the warranty extends to 36 months. Do not attempt to repair the suction apparatus without the consent of the manufacturer.

The warranty does not cover defects which are the result of normal wear and tear, negligence, defective use, unauthorised repair or the suction apparatus being connected to the incorrect voltage.

In the event of any complaint, the suction apparatus or an agreed part of it must be returned to us or our authorised representative for warranty examination and for any warranty repair or replacement.

Problem solving

The dust extractor T3500/T7500 is designed and manufactured for severe environments and tasks, but the user must note that the machine components must be protected from knocks and blows. Filter and sealing connections are carefully chosen for the environment of the operator. Therefore, the machine must be handled with care if it is to work correctly for many years.

Problem	Cause	Procedure
Motor does not start	No power Switch defective	Connect the machine Change
Motor stops immediately	Wrong fuse	Connect the correct fuse
Motor runs but there is no suction	Hose not connected Hose blocked No plastic bag	Connect the hose Clean the hose Install plastic bag
Motor runs but suction is poor	Damage to the hose Blocked filter Top cover loose Dirt in the flap Sealing defective	Change hose Change filter Adjust Clean the flap. Use protective equipment Change current seal
Dust blows from motor	Defective or loose filter	Adjust or change
Abnormal noise		Order service

KEEP THESE INSTRUCTIONS!

TEKNISKA DATA

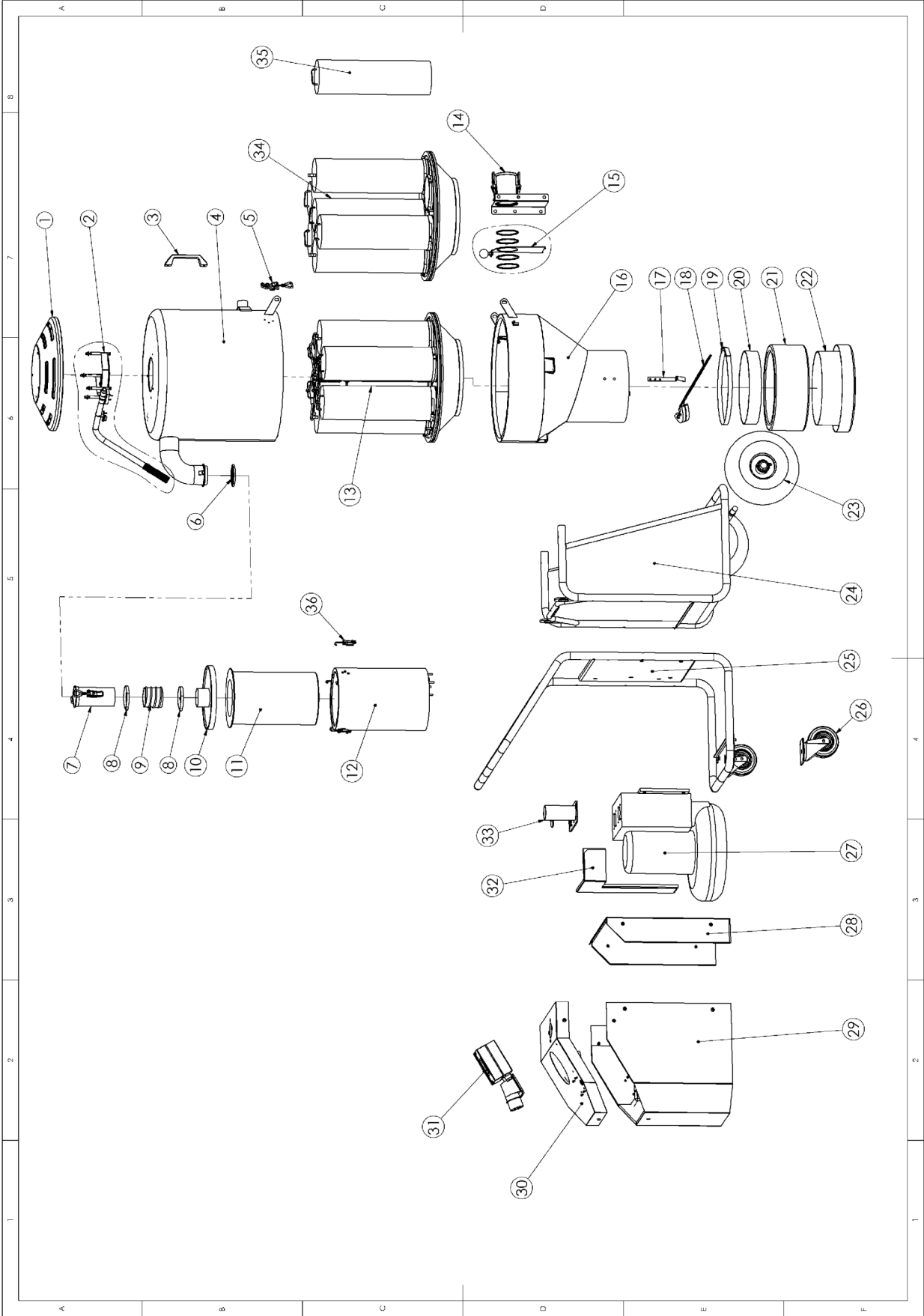
TECHNICAL DATA

T3500

T7500

	T3500	T7500
MÄRKSPÄNNING Voltage/Spannung/Tension	400 VAc, 3-fas 50Hz	400 VAc-3fas 50 Hz
EFFEKTUTTAG Power/Leistung/Puissance	3000 W	5500W
MAX LUFTMÄNGD Max Airflow/Luftstrom/Débit d'air	320 m3/h	600 m3/h
MAX UNDERTRYCK Max Vacuum/Unterdruck/Dépression	33 kPa	28 kPa
SUGSLANG Hose/Schlauch/Tuyau	10m x □ 76mm	10 m x □ 76mm
INLOPPSRÖR Inlet/Einlass/Entrée	□ 76mm	□ 76mm
FINFILTER Finefilter/Feinfilter/Filtre	□99.5% Filteryta 1,4m ²	□99.5% Filteryta 2,3m ²
MIKROFILTER Microfilter/Mikrofilter/Filtre micro	HEPA H13 Filteryta 2,5m ²	HEPA H13 Filteryta 5 m ²
LJUDNIVÅ Sound level/Geräuschpegel /Niveau de bruit	74 dB(A)	74 dB(A)
UPPSAMLINGSSÄCK Plastic bag/Fangsack/Sac collecteur	Longopac	Longopac
DIMENSION LxBxH Dimensions/Abmessung/Dimension	1100x690x1600 mm	1250x690x1750 mm
VIKT Weight/Gewicht/Poids	142 kg	189 kg

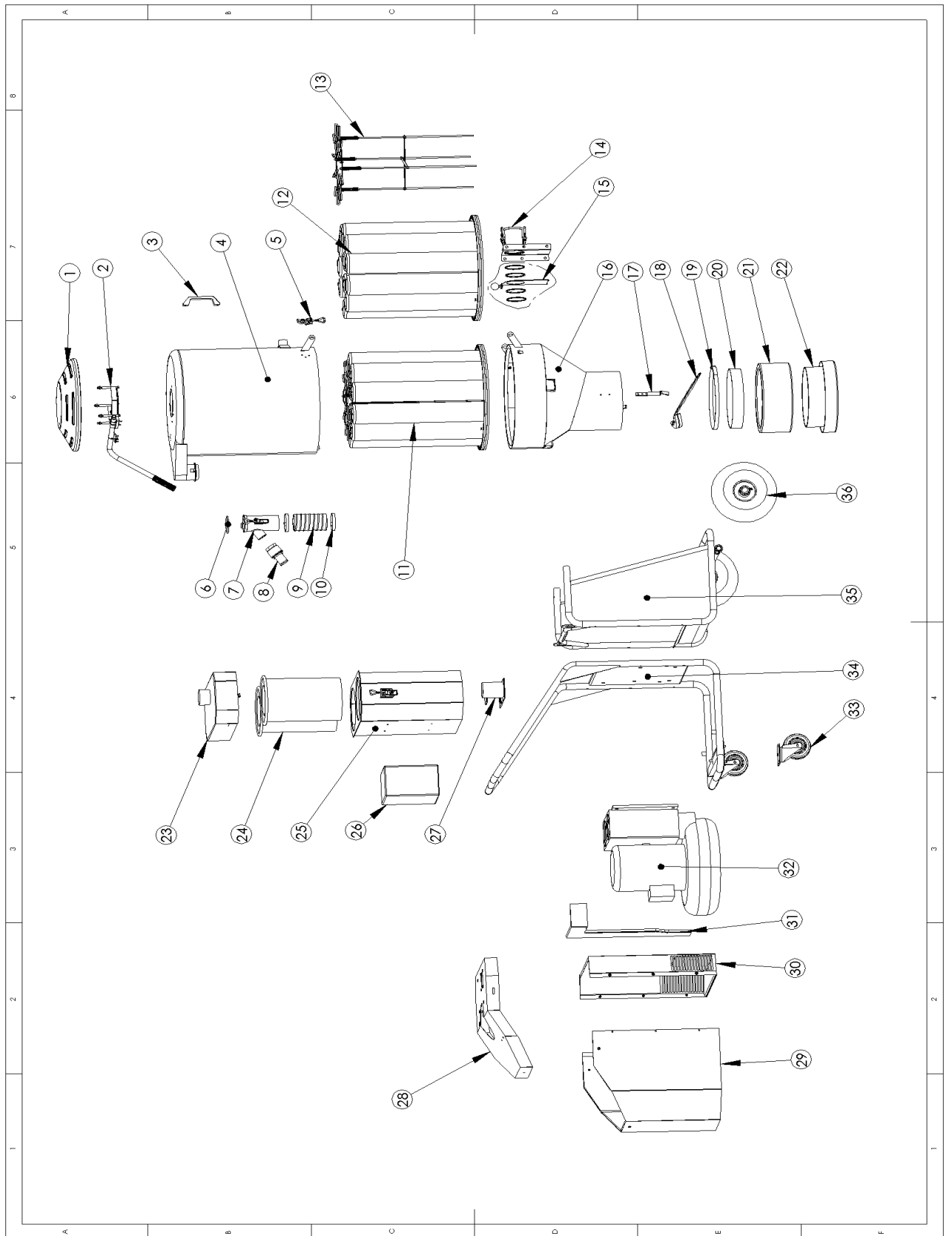
Sprängskiss / exploded view T3500



Reservdelslista / Spare parts list T3500

Pos	Antal/Qty	T3500	Benämning / Description
1	1	200600656	Täckhuv / Top cover
2	1	200600655	filterrens sats / Filter cleaning unit
3	1	200600658	Handtag / Handle
4	1	200600842	Tank komplett / Tank complete
5	5	200600606	Exenterlås sats / Eccentric lock kit
6	1	1351239	O-ring / O-ring
7	1	200600101	Rör hona / Pipe female
8	2	1357072	Slangklämma / Hose clamp
9	0,1	1332039	Slang / Hose
10	1	200600885	Lock absolutfilterhållare komplett / Cover filter holder
11	1	200600605	HEPA filter sats / HEPA filter kit
12	1	200600843	Absolutfilterhållare / HEPA filter holder
13	1	200600839	Filter packet komplett / filter package complete
14	1	200600653	Slanganslutning / Hose connection
15	1	200600652	Ventilskiva inkl packning / Valve incl. gasket
16	1	200600620	Bottenkon komplett / Lower tank complete
17	1	200600654	Spänne sats / Holder kit
18	1	200600621	Falllucka komplett / Flap complete
19	1	1371001	Rem / Belt
20	1	1351162	Glidskydd / Anti skid
21	0,25	1376013	Longopac / Longopac
22	1	200500110	Longopachållare / Longopac holder
23	2	200600721	Hjul / Wheel
24	1	200600720	Vangstativ främre / Wagon front
25	1	200600844	Vagnstative bakre / Wagon back
26	2	25320	Länkhjul / Wheel
27	1	2320	sidokanalsfläkt / Side channel blower
28	1	200600845	Rygg ljudhuv komplett / Back cover complete
29	1	200600883	Svep ljudhuv komplett / Sweep complete
30	1	200600886	Lock ljudhuv komplett / Cover complete
31	1	9004	Elskåp komplett / Electrical box complete
32	1	200600882	Utblåsplatta komplett / Exhaust plate complete
33	1	200600846	Filäktfäste komplett / Fan holder complete
34	1	200600834	filtersats / Filter kit
35	7	50004	Filter / Filter
36	3	200600884	Exenterlås sats / Eccentric lock kit
37	1	200700186	Skruv sats / Bolt kit
38	1	1232009	H76/10 Slang komplett /H76/10 Hose complete
39	1	200600101	Ändhylsa hona / Hose connection female
40	1	200600100	Ändhylsa hane / Hose connection male
42	1	1225083	HR51/7.5 sugslang komplett / HR51/7.5 Hose complete
43	2	1335011	Ändhylsa A51B / Fitting A51B
44	1	8077	Reduktionsrör 76-50 / Reduction tube 76-50
45	1	1224035	Handrör 2 delat / Handle, 2 part
46	1	1326087	Golvmunstycke / Floor tool
47	1	1340004	Gummiläpp / Rubber blade

Sprängskiss / exploded view T7500



Reservdelslista /Spare parts list 7500

Pos	Antal/ Qty	T7500	Benämning / Description
1	1	200600656	Täckhuv / Top cover
2	1	200600655	Filterrens sats / Filter cleaning unit
3	1	200600658	Handtag / Handle
4	1	200600657	Tank komplett / Tank complete
5	5	200600606	Excenterlås sats / Excentric lock kit
6	1	1351239	O-ring / O-ring
7	1	80830	Lufflödesregulator / Air regulator tube
8	1	80683	Reduceringsventil / valve
9	0.15	1332039	Slang / Hose
10	2	1357072	Slangklämma / Hose clamp.
11	1	200600596	Filter paket komplett / Filter package complete
12	1	200600618	Filtersats / Filter kit
13	1	200600612	Filter sträckare / Filter stretcher
14	1	200600653	Slanganslutning / Hose connection
15	1	200600652	Ventilskiva inkl. packning / Valve incl. gasket
16	1	200600620	Bottenkon komplett / Lower tank complete
17	2	200600654	Spänne sats / Holder kit
18	1	200600621	Fallucka komplett / Flap complete
19	1	1371001	Rem / Belt
20	1	1351162	Glidskydd / Anti skid
21	0.25	1376013	Longopac / Longopac
22	1	200500110	Longopac hållare / Holder for longopac
23	1	200600716	Lock absolutfilterhållare komplett / Cover filter holder
24	2	200600605	HEPA filter sats / HEPA filter kit
25	1	200600715	Absolutfilterhållare / HEPA filter holder
26	1	1262004	Elskåp komplett / Electrical box complete
27	1	200600718	Fläktfäste komplett / Fan hold complete
28	1	200600717	Lock ljudhuv komplett / Cover complete
29	1	200600712	Svep ljudhuv komplett / Sweep complete
30	1	200600714	Rygg ljudhuv / Back cover complete
31	1	200600713	Utblåsplatta komplett / Exhaust plate complete
32	1	5352002	Sidokanal fläkt / Side channel blower
33	2	25320	Länkhjul / Wheel
34	1	200600719	Vagnstativ bakre / Wagon back
35	1	200600720	Vagnstativ främre / Wagon front
36	2	200600721	Hjul / Wheel
37	1	200700186	Skruv sats / Bolt kit
38	1	1232009	H76/10 Slang komplett /H76/10 Hose complite
39	1	200600101	Ändhylsa hona / Hose connection female
40	1	200600100	Ändhylsa hane / Hose connection male
41	1	1225083	HR51/7.5 sugslang komplett / HR51/7.5 Hose complite
42	2	1335011	Ändhylsa A51B / Fitting A51B
43	1	8077	Reduktionsrör 76-50 / Reduction tube 76-50
44	1	1224035	Handrör 2 delat / Handle, 2 part
45	1	1326087	Golvmunstycke / Floor tool
46	1	1340004	Gummiläpp / Rubber blade